



ALbelt identifica una serie di etichettatrici lineari dotate di convogliatore a tappeto, specificatamente studiato per essere versatile, compatto, ed adattabile a differenti esigenze di etichettatura.

ALbelt può assumere una notevole varietà di configurazioni, ma ciò che accumuna ogni etichettatrice della serie ALbelt è la robusta struttura a traliccio aperto (verniciata in grigio, o inox in opzione), con il convogliatore in profili di alluminio e nastro trasportatore a tappeto, che permette combinazioni di lunghezza e larghezza quasi illimitate. È motorizzato da un moderno e compatto motore brushless, e può essere equipaggiato con le teste etichettatrici della gamma ALTECH (ALstep, ALritma, ALcode). Nella versione di base il sistema ALbelt comprende un quadro di controllo con pulsanti e selettori tradizionali, ma può essere dotato in opzione di controllo tramite PLC con interfaccia touch screen, che consente la gestione di ricette, nonché, a richiesta, la compatibilità con industry 4.0.

ALbelt basic



È la configurazione più semplice del sistema ALbelt, e comprende un singolo nastro trasportatore (lunghezza standard 1500 mm) e una singola testa etichettatrice posizionata per etichettatura superiore o laterale.

È adatto all'etichettatura di vaschette, scatole, vassoi fino ad un peso complessivo di 10 kg. Può essere dotato di dispositivi accessori ed opzioni che consentono di distanziare i prodotti, o di stabilizzarli durante l'etichettatura (nel caso di prodotti leggeri o leggermente instabili).

All'occorrenza è possibile montare due o più testate etichettatrici, per etichettature multiple, anche di tipologia differente (ad esempio print/apply).



ALbelt con testa etichettatrice ALstep per l'etichettatura superiore. ([Video](#))

ALbelt BT52

Questa tipologia di ALbelt è provvista di due nastri trasportatori in sequenza, progettati in modo che fra i due nastri si venga a creare una piccola fessura di separazione che consenta l'applicazione di etichette sulla parte inferiore dei prodotti.

Il sistema consente l'integrazione di due testate etichettatrici, per etichettatura superiore ed inferiore, tipicamente di vaschette, vassoi, o "clam shell". Può anche essere equipaggiato con un sistema comprendente un adattatore specifico per l'applicazione di etichette C-wrap, che fa sì che l'etichetta avvolga la parte frontale, superiore ed inferiore dei prodotti, ed assuma, oltre alla funzione decorativa e informativa, anche una funzione anti-violo.

Degna di nota la particolare costruzione "a balcone" del BT52, che prevede che i sostegni dell'intero sistema siano dalla parte opposta rispetto all'operatore, in modo da garantirgli un accesso ergonomico alle parti operative della macchina (ad esempio per il cambio etichette).



ALbelt con testa etichettatrice ALritma per etichettatura C-wrap. ([Video](#))

ALbelt C



ALbelt C prevede una specifica dotazione di dispositivi aggiuntivi che rendono ALbelt adatto all'etichettatura avvolgente di prodotti cilindrici.

Questa configurazione è stata specificatamente studiata per le produzioni medio basse di prodotti confezionati in vasetti, o flaconi cilindrici, tipicamente prodotti alimentari o cosmetici.

La struttura compatta, e il costo ridotto, rendono questa configurazione adatta per quelle aziende in cui la produzione è ancora poco automatizzata, e che richiedono il carico manuale dei prodotti. Per esigenze di produttività elevata, è invece presente nella gamma ALTECH la serie ALLine, specificatamente studiata per l'etichettatura di flaconi cilindrici direttamente in linea di confezionamento.

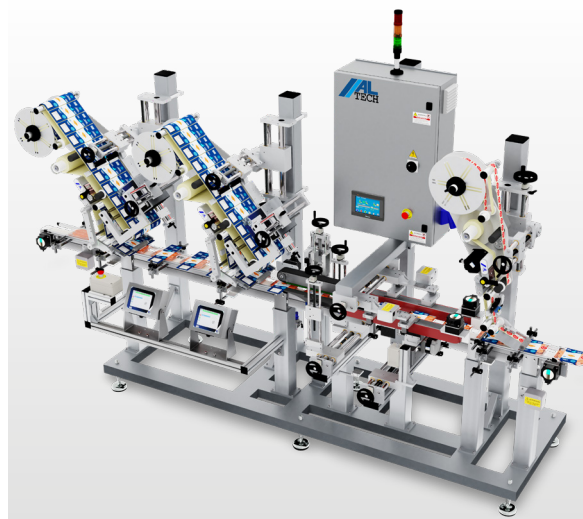


ALbelt con testa etichettrice ALstep per etichettatura avvolgente. [\(Video\)](#)

ALbelt Speciali

ALbelt non si limita ed essere proposto nelle configurazioni standard sopra descritte ma, a conferma della vocazione ingegneristica che ha fatto della ALTECH un leader mondiale nel settore dell'etichettatura, può essere offerto in configurazioni personalizzate, specificatamente disegnate attorno al prodotto, alla linea di confezionamento, o configurato per velocità particolarmente elevate. Tra le innumerevoli soluzioni offerte, si distinguono:

- Sistema ALbelt BT70, per la tenuta di prodotti sospesi, ed etichettature inferiori di vasetti o flaconi.
- Sistema ALbelt "heavy duty", con struttura in acciaio (in luogo dei profili di alluminio) per scatole di peso oltre i 10 kg.



- Configurazione per  ALbelt in configurazione non-stop per l'etichettatura D-wrap. [\(Video\)](#)

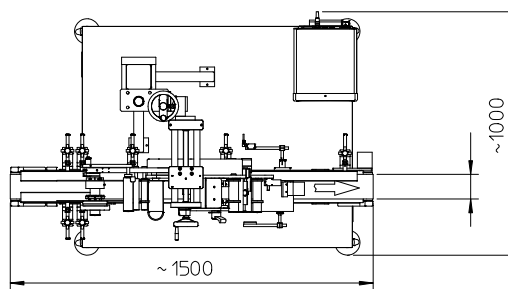
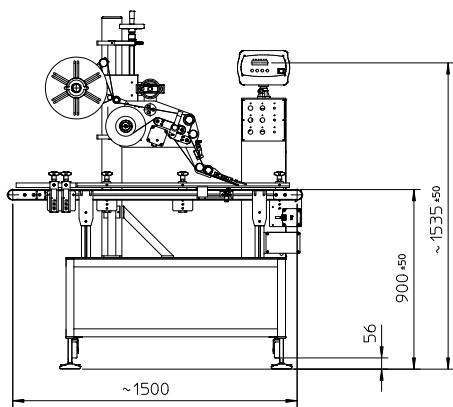
D-wrap, avvolgente su 4 facce (sopra + due lati + sotto) di vaschette.

- Opzione BT28, a doppio nastro parallelo, per il rilevamento del prodotto guardando dall'alto, attraverso i due nastri (particolarmente adatto all'etichettatura di prodotti piatti, come le vaschette di salumi).
- Integrazione di feeder, per l'etichettatura di prodotti stesi (es. prodotti cartotecnici, o sacchetti stesi).
- Configurazioni no-stop.

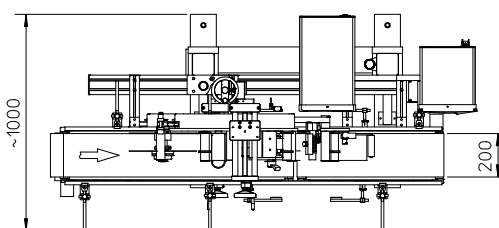
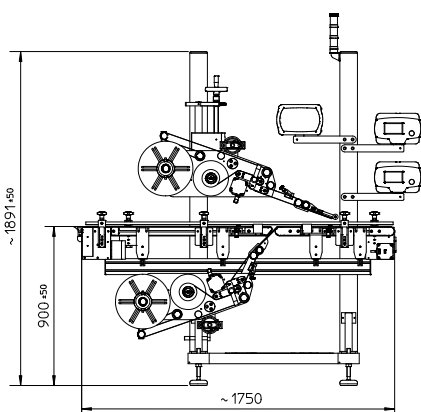


ALbelt in configurazione non-stop per l'etichettatura sopra e sotto. [\(Video\)](#)

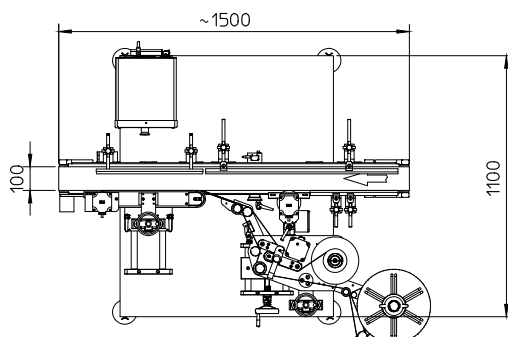
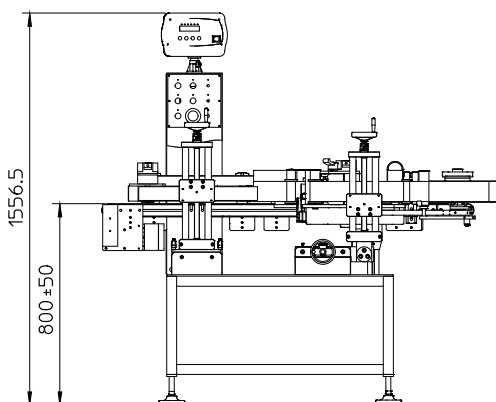
ALbelt basic



ALbelt BT52



ALbelt C



Caratteristiche standard

- Struttura in traliccio aperto verniciato a polvere (inox in opzione), con quadro elettrico integrato.
- Nastro trasportatore a tappeto.
- Contagiri su volantini di regolazione.
- Marchio CE.
- Alimentazione 230 V, monofase.

Dispositivi opzionali comuni

- Controllo tramite PLC con touchscreen a colori.
- Torretta di segnalazione multicolore.
- Sincronizzazione completa.
- Memorizzazione fino a 100 ricette.
- Regolazione micrometrica inclinazione testate.
- Connettività 4.0.
- Codificatori / stampanti per dati variabili.
- Sistemi di controllo avvenuta etichettatura.
- Piano passaggio prodotti.
- Avvisatore acustico.
- Configurazioni NO-STOP.



ALTECH SRL

Viale de Gasperi, 70 - 20008 Bareggio (MI), Italia

www.altech.it - E-mail: Info@altech.it

Tel. +39.02.90.363.464 - Fax +39.02.90.363.481