

www.altech.it

by **AL
TECH**
Advanced Labelling Technologies



AL
sleeve

Applicatore automatico di sleeve
Automatic sleeve applicator
Applicateur automatique des sleeves

Applicatore automatico di sleeve

ALsleeve è un applicatore automatico di sleeve, ovvero di manicotti di materiale plastico che, calzati sui prodotti e successivamente termoretratti, ne permettono la sigillatura antiviolazione, così da ottenere una reale protezione antieffrazione di tappi e coperchi di prodotti alimentari, chimici o cosmetici. Il ciclo di funzionamento comprende l'erogazione dello sleeve (ad altezza programmabile o, nel caso di sleeve prestampati, tramite un lettore di tacca), il taglio e l'apertura. Al passaggio del prodotto lo sleeve viene poi calzato con un movimento sincronizzato attivato da una fotocellula, alla velocità massima di 80 prodotti minuto.

ALsleeve è dotato di PLC completo di display e tasti a membrana per l'inserimento dei parametri. L'unità è equipaggiata di un portarotoli di 400 mm di diametro, per sleeve che vanno da 30 a 150 mm di semicirconferenza (per tappi di diametro da 20 a 80 mm). Può inoltre essere dotata di dispositivo di perforazione longitudinale per facilitare lo strappo dello sleeve da parte del consumatore. Per particolari prodotti ALsleeve può effettuare anche l'applicazione "full body", ottenendo risultati di grande effetto decorativo. ALsleeve è compatta, modulare e, completa di supporto a terra, può essere facilmente inserita in linee di produzione esistenti.

Caratteristiche tecniche:

Technical characteristics:

Caractéristiques techniques:

Semicirconferenza sleeve: 20/150 mm

Sleeve layflat : 20/150 mm

Semi-circonférence du sleeve: 20/150 mm

Altezza sleeve: 25/120 mm

Sleeve height: 25/120 mm

Hauteur sleeve: 25/120 mm

Cadenza di applicazione: fino a 80 pz/min

Production rate: up to 80 pcs/min

Cadence d'application: jusqu'à 80 pièces/min

Alimentazione

Power supply

Alimentation

380 V – 50Hz – 1000 W

Alimentazione pneumatica

Air supply

Alimentation pneumatique

5 bars – 50 lt/min

Automatic sleeve applicator

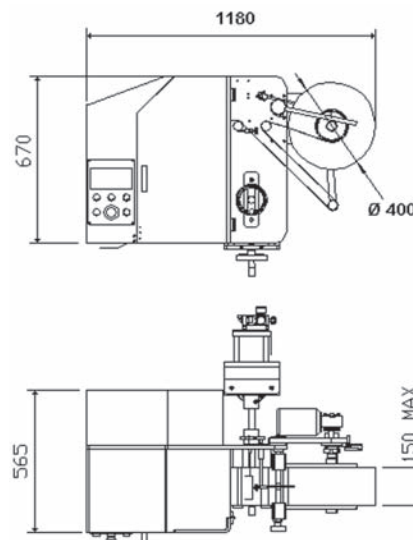
ALsleeve is an automatic applicator of heat shrink sleeves, providing true tamper evident protection of caps and closure for food, cosmetic and chemical products.

Its functioning cycle includes sleeve distribution (the height is programmable or, for pre-printed sleeves, controlled by a mark sensor), cutting and opening. When the product passes through, the sleeve is placed in position by a synchronised mechanism activated by a photocell, at the maximum speed of 80 products per minute.

ALsleeve is controlled by a PLC with display and keyboard allowing the operator to enter the operational parameters. The machine is equipped with



a 400 mm unwind unit, for sleeves from 30 up to 150 mm lay-flat (for caps of 20 to 80 mm diameter). It can be equipped with a longitudinal perforation device to make it easier for the consumer to tear off the sleeve. ALsleeve may also be configured for the application of full-body sleeves in order to create great decorative effects. ALsleeve is compact, modular and, with its floor stand unit, can be easily integrated into existing production lines.



Applicateur automatique des sleeves

ALsleeve est un applicateur automatique de manchons en matériel plastique qui, une fois posés sur les produits et ensuite thermo-rétractés, permettent le cachetage anti-violation, de façon à assurer une véritable protection anti-effraction des bouchons et des couvercles des produits



alimentaires, chimiques et cosmétiques. Son cycle de fonctionnement comprend la distribution du manchon (à hauteur programmable ou, dans le cas des manchons pré-imprimés, par un détecteur de tache), la coupe et l'ouverture. Pendant le passage du produit dans le four le manchon est chauffé grâce à un mouvement synchronisé activé par une photocellule, à la vitesse maximale de 80 produits/minute.

ALsleeve est doué d'un PLC avec des touches et un display qu'il permette d'insérer les paramètres.

L'unité est équipée d'une porte-bobine motorisée de 400 mm de diamètre, pour manchons ayant une semi-circonférence de 30 à 150mm (pour des bouchons dont le diamètre varie entre 20 et 80 mm). Elle peut également être munie d'un dispositif de perforage longitudinal facilitant la déchirure du manchon par le consommateur. Sur des produits particuliers ALsleeve permet aussi une application «full body», afin de réaliser une décoration à grand effet.

ALsleeve est compacte, modulaire et, complète de support à terre, peut être facilement intégrée dans les lignes de production existantes.



ALTECH Srl

Sistemi di etichettatura e di identificazione
Viale De Gasperi 72 - 20010 Bareggio (MI) - Italia
Tel +39/02/90.36.34.64 - Fax +39/02/90.36.34.81
Internet: www.altech.it - E-mail: labellers@altech.it